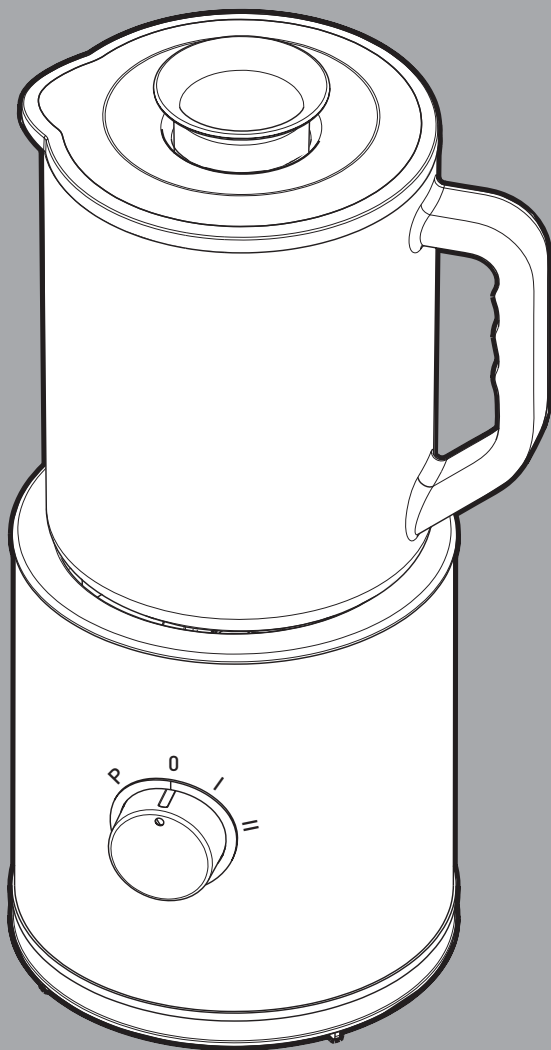


 **BLACK & DECKER®**

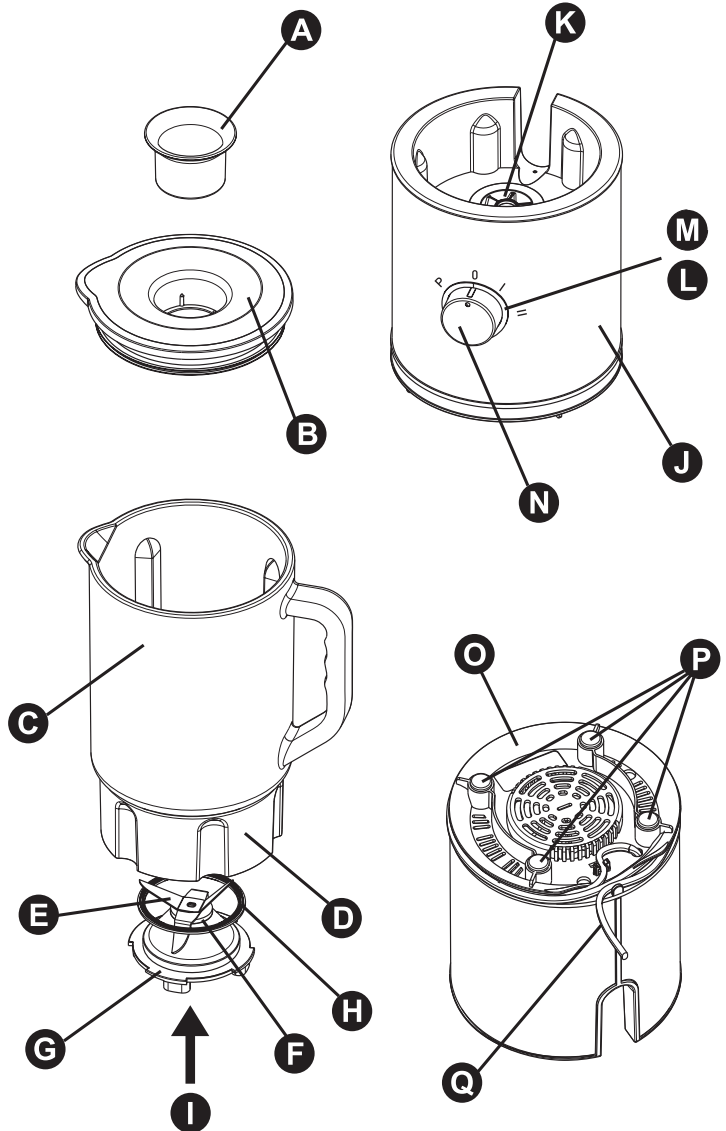


[www.blackanddecker.ae](http://www.blackanddecker.ae)

**BX700G**

## Parts Identification

- A Measuring cup
- B Lid / Lid ring
- C Jar
- D Jug base
- E Blade
- F Bearing holder
- G Blade holder
- H Seal ring
- I Coupling A
- J Body
- K Coupling B
- L Led holder
- M Led
- N Knob
- O Base
- P Non-slip foot
- Q Power cord



## Intended use

Your Black & Decker citrus juicer has been designed for blending, mixing and crushing of solid and liquid food and beverage ingredients. This product is intended for indoor household use only.



Read this entire manual carefully before using the appliance.

## Safety instructions

- **Warning!** When using mains-powered appliances, basic safety precautions, including the following, should always be followed to reduce the risk of fire, electric shock and personal injury.
- The intended use is described in this manual. The use of any accessory or attachment or the performance of any operation with this appliance other than those recommended in this instruction manual may present a risk of personal injury.
- Retain this manual for future reference.

## Using your appliance

- Always take care when using the appliance.
- Never pull the power supply cord to disconnect the plug from the socket. Keep the power supply cord away from heat, oil and sharp edges.
- Do not place the appliance on or near heat sources or in a heated oven.
- Do not use the appliance outdoors.
- Always protect the motor unit from water or excessive humidity.
- If the power supply cord is damaged during use, disconnect the appliance from the power supply immediately. Do not touch the

power supply cord before disconnecting from the power supply.

- Disconnect the appliance from the power supply when not in use, before fitting or removing parts and before cleaning.
- Never let the appliance operate unattended.
- Never reach into the jar with your fingers or an object while the appliance is running.
- Only remove the jar after you have switched the appliance off and any moving parts have stopped.
- Do not touch the cutting blades.
- Keep any loose clothing or long hair away from the feeding tube and any moving parts.
- Care shall be taken when handling the sharp cutting blades, emptying the bowl and during cleaning.

## Safety of others

- This appliance is not intended for use by persons (including children) with reduced physical sensory or mental capabilities, or lack of experience and knowledge, unless they have been given supervision or instruction concerning use of the appliance by a person responsible for their safety.
- Children should be supervised to ensure that they do not play with the appliance.

## After use


- Remove the plug from the socket before leaving the appliance unattended and before changing, cleaning or inspecting any parts of the appliance.
- When not in use, the appliance should be stored in a dry place. Children should not have access to stored appliances.

## Inspection and repairs

- Switch off the appliance before cleaning, changing accessories or approaching parts which move in use
- Before use, check the appliance for damaged or defective parts. Check for breakage of parts, damage to switches and any other conditions that may affect its operation.
- Do not use the appliance if any part is damaged or defective.
- Do not use the appliance if the blade is damaged.
- Have any damaged or defective parts repaired or replaced by an authorised repair agent.
- Before use, check the power supply cord for signs of damage, ageing and wear.
- Do not use the appliance if the power supply cord or mains plug is damaged or defective.
- If the power supply cord or mains plug is damaged or defective it must be repaired by an authorised repair agent in order to avoid a hazard. Do not cut the power supply cord and do not attempt to repair it yourself.
- Never attempt to remove or replace any parts other than those specified in this manual.

## Electrical safety

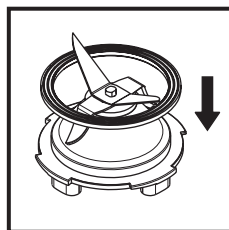
Before use, check that the mains voltage corresponds to the voltage on the rating plate.

 This appliance is double insulated in accordance with EN 60335-2-14; therefore no earth wire is required.

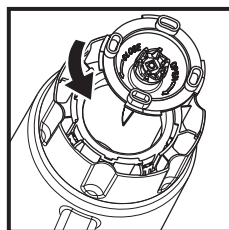
- To avoid the risk of electric shock, do not immerse the cord, plug or motor unit in water or other liquid.
- Check that the supply voltage shown on the rating plate of the appliance matches that of your electrical system. Any connection error will invalidate the guarantee.

## Assembly

1. Wash all detachable parts (see chapter 'Maintenance and cleaning').



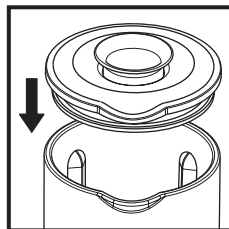
2. Fit the sealing ring into the blade holder unit.



3. Screw the blade holder unit into the jug unit.

## Use

1. Place the appliance on a flat, stable surface.
2. Put the ingredients into the jug.



3. Push the lid onto the jug.

4. Place the jug unit onto the power unit.
5. Connect it to the electrical supply and select the required speed using the rotary switch.

## The following settings are available:-

P = Pulse Operation

O = Power Off

1 = Low Speed

2 = High Speed



The appliance should be disconnected from the mains supply before removing the jug.

The Blender should not be run for longer than 60 seconds. After 5 consecutive runs of 60 seconds use, the blender should be allowed to cool for at least 60 minutes before further use.

## Useful advice

- Place the appliance on a clean, flat work surface.
- Add the ingredients to the jar then fit the lid (2) and filler cap (1).

**Note:** Do not exceed the maximum capacity of 1.5 litres.

- Connect the appliance to a suitable electrical supply. Rotate the control dial (7) to the required speed.
- When blending is complete return the switch to the off (0) position.
- Once the blades have come to a complete stop, lift the jar from the motor housing.
- Remove the lid and pour the ingredients into a suitable container.

**Note:** Ingredients can be added by inserting them through the hole left when the filler cap (1) is removed.

**Warning!** Never operate the Blender without the lid (2) fitted.

## Maintenance & cleaning

- Switch the appliance off, remove the plug from the wall socket and wait until the blade has stopped rotating.
- The appliance is easier to clean if you do so immediately after use.
- Do not use abrasive cleaning agents, scourers, acetone, alcohol etc. to clean the appliance.
- All detachable parts are dishwasher-safe.
- Place the detachable plastic parts on the top tray of the dishwasher. Make sure they are placed well away from the heating element.
- All removable parts can be cleaned with a cleaning brush in warm water with some washing-up liquid and rinse them under the tap.
- Remove the dirty parts from the motor unit. Clean the motor unit with a damp cloth.
- Never immerse the motor unit in water nor rinse it under the tap.

## Technical Data

Voltage	220 – 240 Volts
Supply	50 – 60 Hz
Power	700W
Weight	2.2kg

## Protecting the environment



Separate collection. This product must not be disposed of with normal household waste.

Should you find one day that your Black & Decker product needs replacement, or if it is of no further use to you, do not dispose of it with other household waste. Make this product available for separate collection.

- Black & Decker provides a facility for recycling Black & Decker products once they have reached the end of their working life. This service is provided free of charge. To take advantage of this service please return your product to any authorised repair agent who will collect them on our behalf.
- You can check the location of your nearest authorised repair agent by contacting your local Black & Decker office at the address indicated in this manual. Alternatively, a list of authorized Black & Decker repair agents and full details of our after-sales service and contact are available on the Internet at: [www.2helpU.com](http://www.2helpU.com).

## Guarantee

Black & Decker is confident of the quality of its products and offers an outstanding guarantee.

This guarantee statement is in addition to and in no way prejudices your statutory rights.

The guarantee is valid within the territories of the Member States of the European Union and the European Free Trade Area.

If a Black & Decker product becomes defective due to faulty materials, workmanship or lack of conformity, within 24 months from the date of purchase, Black & Decker guarantees to replace defective parts, repair products subjected to fair wear and tear or replace such products to ensure minimum inconvenience to the customer unless:

- The product has been used for trade, professional or hire purposes;
- The product has been subjected to misuse or neglect;
- The product has sustained damage through foreign objects, substances or accidents;
- Repairs have been attempted by persons other than authorised repair agents or Black & Decker service staff.

To claim on the guarantee, you will need to submit proof of purchase to the seller or an authorised repair agent. You can check the location of your nearest authorised repair agent by contacting your local Black & Decker office at the address indicated in this manual.

Alternatively, a list of authorised Black & Decker repair agents and full details of our after-sales service and contacts are available on the Internet at: [www.2helpU.com](http://www.2helpU.com).

## تعريف الأجزاء



التيار الكهربائي. وينبغي تجنب لمس سلك التيار الكهربائي قبل فصله عن مصدر التيار الكهربائي.

• أفضل الجهاز عن مصدر التيار الكهربائي في حالة عدم استخدامه وكذلك قبل القيام بتركيب أو إزالة أية أجزاء وقبل التنظيف.

• لا تترك الجهاز مطلقاً يعمل دون متابعة.

• لا تدخل أصابعك أو شيء في الوعاء أثناء تشغيل الجهاز.

• لا تقم بإزالة الوعاء إلا بعد إيقاف تشغيل الجهاز وتوقف أية أجزاء متحركة.

• لا تلمس شفرات القطع.

• احتفظ بأية ملابس فضفاضة أو شعر طويل بعيداً عن أنبوب التغذية وأية أجزاء متحركة.

• ينبغي توخي الحذر والحرص عند التعامل مع شفرات القطع الحادة وتفريغ الوعاء وأثناء التنظيف.

### سلامة الآخرين

• هذا الجهاز غير مصمم ليستخدمه الأشخاص ذوي القدرات الجسدية والذهنية والحسية والعقلية المتدنية والخبرة والمعرفة القليلتين (بما في ذلك الأطفال) إلا في ظل الإشراف عليهم أو إعطائهم التعليمات المتعلقة باستخدام الجهاز من قبل الشخص المسؤول عن سلامتهم.

• يلزم الإشراف على الأطفال لضمان عدم عبثهم بالجهاز.

### بعد الاستخدام

• قم بإيقاف تشغيل الجهاز وانزع القابس من مأخذ الكهرباء قبل ترك الجهاز دون متابعة وقبل تغيير أي من أجزائه أو تنظيفها أو فحصها.

• في حالة عدم استخدام الجهاز، يجب تخزينه في مكان جاف. ويجب عدم تمكين الأطفال من الوصول إلى الأجهزة المخزنة.

### غرض الاستخدام

عصارة الموالح بلاك آند ديكر تم تصميمها لمزج وخط وعصر مكونات المشروبات والأطعمة الصلبة والسائلة. هذا المنتج مصمم للاستخدام المنزلي فقط.

ينبغي قراءة هذا الدليل بعناية قبل استخدام الجهاز. 

### تعليمات السلامة

• تحذير! عند استخدام الأجهزة الكهربائية، يتعين دائماً مراعاة احتياطات السلامة الأساسية بما في ذلك ما يلي؛ وذلك للحد من احتمالات نشوب حريق أو تعرض الأشخاص لصدمة كهربائية أو إصابة شخصية:

• الغرض من الاستخدام موضح في هذا الدليل. وإن استخدام أية ملحقات أو وحدات مرفقة أو تنفيذ أية عملية باستخدام هذا الجهاز غير تلك الموصى بها في هذا الدليل قد ينطوي على خطورة التعرض للإصابة شخصية.

• يرجى الاحتفاظ بهذا الدليل للرجوع إليه مستقبلاً.

### استخدام الجهاز

• ينبغي دائماً توخي الحذر والحرص عند استخدام الجهاز.

• لا تحاول مطلقاً شد سلك التيار الكهربائي لفصل القابس عن المقبس. احتفظ بسلك التيار الكهربائي بعيداً عن الحرارة والزيت والحواف الحادة.

• لا تضع الجهاز فوق مصادر الحرارة أو بالقرب منها أو في فرن ساخنة.

• لا تستخدم الجهاز في أغراض خارج المنزل.

• ينبغي دائماً حماية وحدة المحرك من الماء أو الرطوبة الزائدة.

• في حالة تلف سلك التيار الكهربائي أثناء الاستخدام، ينبغي القيام على الفور بفصل الجهاز عن مصدر

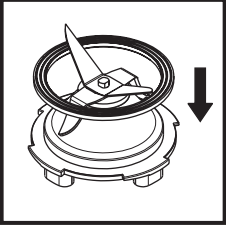


## الفحص والإصلاح

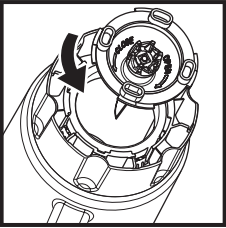
- لتجنب خطر التعرض لصدمة كهربائية، لا تغمس السلك أو القابس أو وحدة المحرك في الماء أو أي سائل آخر.
- افحص جهد مصدر التيار الكهربائي الموضح على لوحة التقنين الخاصة بالجهاز وتأكد من توافقه مع النظام الكهربائي الموجود لديك. أي خطأ في التوصيل سوف يؤدي إلى إبطال الضمان.

### التركيب

1. اغسل كافة الأجزاء القابل للفك (انظر فصل "الصيانة والتنظيف").



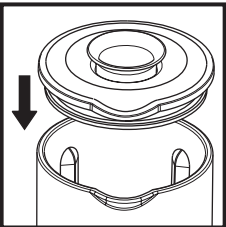
2. قم بتركيب حلقة إحكام الإغلاق في وحدة ماسك الشفرة.



3. اربط وحدة ماسك الشفرة في وحدة الوعاء.

### الاستخدام

1. ضع الجهاز فوق سطح مستوي ومستقر.
2. ضع المكونات في الوعاء.



3. ضع الغطاء على الوعاء.

- قم بإيقاف تشغيل الجهاز قبل التنظيف أو تغيير الملحقات أو الاقتراب من الأجزاء التي تتحرك أثناء الاستخدام.
- قبل الاستخدام، افحص الجهاز للتعرف على الأجزاء التالفة أو المعيبة. افحص الجهاز للتأكد من خلوه من الأجزاء المكسورة وتلف المفاتيح وأية أوضاع أخرى قد تؤثر على كفاءة تشغيله.
- لا تستخدم الجهاز في حالة تلف أي جزء أو وجود عيب به.
- لا تستخدم الجهاز في حالة تلف الشفرة.
- ينبغي الاستعانة بوكيل صيانة معتمد لإصلاح أية أجزاء تالفة أو معيبة أو استبدالها.
- قبل الاستخدام، يلزم فحص سلك التيار الكهربائي للتأكد من خلوه من علامات التلف أو القدم البالغ أو التآكل.
- يجب عدم استخدام الجهاز في حالة تلف سلك التيار الكهربائي أو القابس أو وجود عيب بأي منهما.

- في حالة تلف سلك التيار الكهربائي أو وجود عيب به، يجب استبداله بواسطة وكيل صيانة معتمد لتجنب المخاطر. لا تقطع سلك التيار الكهربائي ولا تحاول إصلاحه بنفسك.
- لا تحاول مطلقاً إزالة أو استبدال أية أجزاء غير تلك الموضحة في هذا الدليل.

### السلامة الكهربائية

- قبل الاستخدام، ينبغي التأكد من توافق جهد مصدر التيار الكهربائي مع الجهد الموضح على لوحة التقنين.

هذا الجهاز مزدوج العزل وفق المعيار EN 60335-2-14، ومن ثم ليست هناك حاجة



إلى استخدام سلك تأريض.

ملاحظة: يمكن إضافة المكونات عن طريق إدخالها من خلال الفتحة التي تنفتح عند إزالة غطاء الفلتر (1).

تحذير! لا تقم مطلقاً بتشغيل الخلاط دون تركيب الغطاء (2).

## التنظيف والصيانة

- قم بإيقاف تشغيل الجهاز وإزالة القابس من مأخذ الكهرباء وانتظر حتى تتوقف الشفرة عن الدوران.
- الجهاز يسهل تنظيفه إذا فعلت ذلك عقب الاستخدام مباشرة.
- لا تستخدم أية منظفات كاشطة أو مذيبة أو أدوات الجلي أو الأسيتون أو الكحول وما إلى ذلك لتنظيف الجهاز.
- كافة الأجزاء القابلة للفك يمكن غسلها في غسالة الأطباق بأمان.
- ضع الأجزاء البلاستيكية القابلة للفك في الدرج العلوي بغسالة الأطباق. تأكد من وضعها بعيداً عن وحدة التسخين.
- كافة الأجزاء المتحركة يمكن تنظيفها باستخدام فرشاة نظيفة في ماء دافئ به سائل تنظيف وغسلها أسفل الصنبور.
- قم بإزالة الأجزاء المتسخة من وحدة المحرك. نظف وحدة المحرك باستخدام قطعة قماش مبللة.
- تجنب نهائياً غمس وحدة المحرك في الماء أو غسلها أسفل الصنبور.

## البيانات الفنية

الجهد	220-240 فولت
التيار الكهربائي	50-60 هرتز
القوة	700 وات
الوزن	2.2 كجم

4. ضع وحدة الوعاء على وحدة الطاقة.

5. وصل الوحدة بمصدر التيار الكهربائي واختر السرعة المطلوبة باستخدام المفتاح الدوار.

## الإعدادات التالية متوفرة بالجهاز:-

P = التشغيل بالنبض

0 = إيقاف التشغيل

1 = سرعة بطيئة

2 = سرعة عالية

يلزم فصل الجهاز عن مصدر التيار الكهربائي قبل إزالة الوعاء.



- يلزم عدم تشغيل الخلاط لمدة أطول من 60 ثانية. وبعد 5 مرات تشغيل متعاقبة مدة كل واحدة منها 60 ثانية، ينبغي ترك الخلاط حتى يبرد لمدة 60 دقيقة على الأقل قبل الاستخدام مرة أخرى.

## نصائح مفيدة

- ضع الجهاز على سطح عمل نظيف ومستوي.
- قم بإضافة المكونات في الوعاء ثم ركب الغطاء (2) وغطاء الفلتر (1).
- ملاحظة: لا تتجاوز السعة القصوى البالغ قدرها 1.5 لتر.
- قم بتوصيل الجهاز بمصدر تيار كهربائي مناسب.
- قم بإدارة قرص التحكم (7) إلى السرعة المطلوبة.
- عند اكتمال المزج، قم بإعادة المفتاح إلى وضع إيقاف التشغيل (0).
- عند توقف الشفرات تماماً، ارفع الوعاء من وحدة إيواء المحرك.
- قم بإزالة الغطاء وصب المكونات في وعاء مناسب.

## حماية البيئة

## ضمان



الجمع المنفصل. يلزم عدم التخلص من هذا المنتج مع القمامة المنزلية العادية.

تتق بلاك أند ديكر في جودة منتجاتها وتعرض ضماناً طويل الأجل.

بيان الضمان هذا يكون بالإضافة إلى حقوقك التي يمنحها القانون ولا يخل بها بأي حال من الأحوال.

يسري الضمان في أقاليم الدول الأعضاء في الاتحاد الأوروبي ومنطقة التجارة الحرة الأوروبية.

في حالة وجود خلل في منتج بلاك أند ديكر بسبب عيب في المواد أو الصناعة أو عدم التوافق مع المعايير، خلال 24 شهراً من تاريخ الشراء، تضمن بلاك أند ديكر استبدال الأجزاء المعيبة وإصلاح المنتجات مع مراعاة التآكل والبلي الطبيعي أو استبدال هذه المنتجات لضمان أقل إزعاج للعميل ما لم:

◀ يتم استخدام المنتج في أغراض تجارية أو مهنية أو أغراض تأجير؛

◀ يتعرض المنتج لسوء الاستخدام أو الإهمال؛

◀ يتعرض المنتج للتلف نتيجة أشياء أو مواد غريبة أو حوادث؛

◀ يتم محاولة إصلاح المنتج بواسطة أشخاص غير وكلاء الصيانة المعتمدين أو فريق الصيانة التابع لشركة بلاك أند ديكر.

لتقديم مطالبة بموجب الضمان، سوف تحتاج إلى تقديم دليل الشراء للبائع أو وكيل الصيانة المعتمد. ويمكنك التعرف على موقع أقرب وكيل صيانة معتمد من خلال الاتصال على مكتب بلاك أند ديكر المحلي في العنوان الموضح في هذا الدليل.

وبدلاً من ذلك، توجد قائمة بوكلاء الصيانة المعتمدين التابعين لشركة بلاك أند ديكر والتفاصيل الكاملة لخدمات ما بعد البيع ووسائل الاتصال الخاصة بنا على الإنترنت على الموقع الإلكتروني: [www.2helpU.com](http://www.2helpU.com).

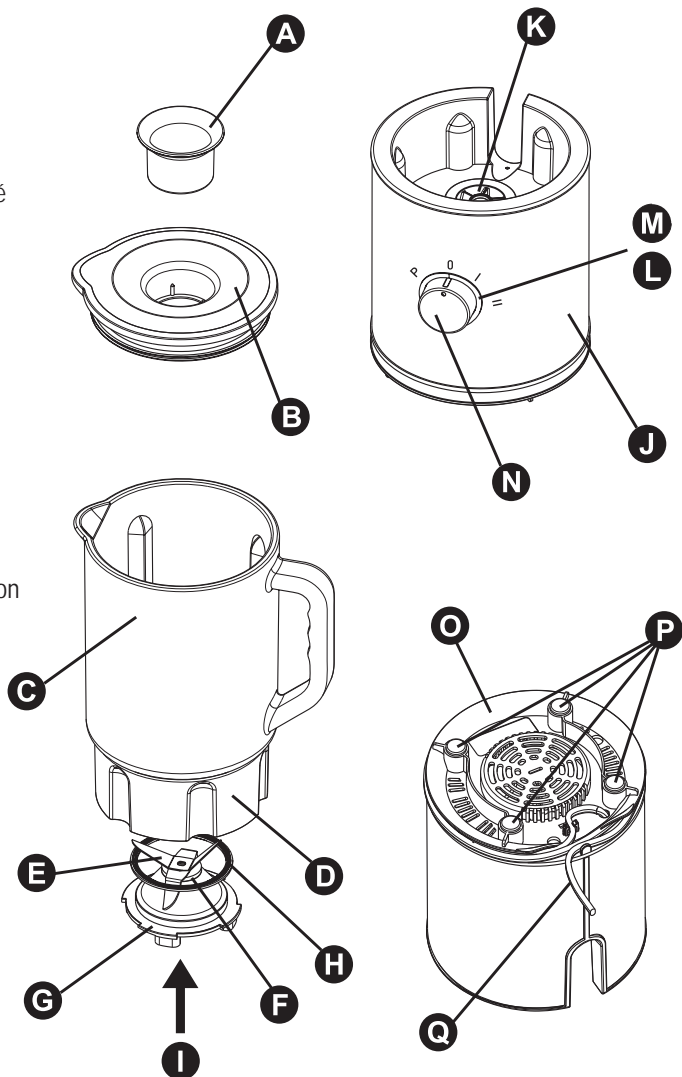
إذا لزم في يوم من الأيام استبدال منتج بلاك أند ديكر الخاص بك، أو إذا لم تعد تستخدمه، فلا تتخلص منه مع القمامة المنزلية الأخرى، بل تأكد من إتاحة هذا المنتج للجمع المنفصل.

• توفر شركة بلاك أند ديكر مرفق لإعادة تدوير منتجات بلاك أند ديكر بمجرد وصولها إلى نهاية عمرها وعدم صلاحيتها للعمل. ويتم تقديم هذه الخدمة مجاناً. للاستفادة من هذه الخدمة، يرجى إعادة المنتج إلى أي وكيل صيانة معتمد والذي سوف يتولى بدوره جمع المنتجات نيابة عنا.

• يمكنك التعرف على موقع أقرب وكيل صيانة معتمد من خلال الاتصال على مكتب بلاك أند ديكر المحلي في العنوان الموضح في هذا الدليل. وبدلاً من ذلك، توجد قائمة بوكلاء الصيانة المعتمدين التابعين لشركة بلاك أند ديكر والتفاصيل الكاملة لخدمات ما بعد البيع ووسائل الاتصال الخاصة بنا على الإنترنت على الموقع الإلكتروني: [www.2helpU.com](http://www.2helpU.com).

## Identification des pièces

- A Tasse à mesurer
- B Couvercle / Joint du couvercle
- C Récipient
- D Socle du récipient
- E Lame
- F Porte palier
- G Porte lame
- H Anneau d'étanchéité
- I Couplage A
- J Corps
- K Couplage B
- L Porte Led
- M Led
- N Bouton
- O Socle
- P Pied antidérapant
- Q Cordon d'alimentation



## Utilisation prévue

Votre presse-agrumes Black & Decker a été conçu pour mélanger, malaxer et broyer les ingrédients alimentaires et les ingrédients de boissons, solides ou liquides. Ce produit est conçu pour un usage domestique à l'intérieur uniquement.



Lisez ce manuel attentivement avant d'utiliser l'appareil.

## Consignes de sécurité

- Avertissement! Lorsqu'on utilise un appareil électrique, des précautions de base, y compris les suivantes, doivent toujours être suivies afin de réduire les risques d'incendie, de chocs électriques ou de blessures corporelles.
- L'utilisation prévue est décrite dans ce manuel. L'utilisation d'un accessoire ou d'une pièce, ou l'exécution de toute opération avec cet appareil autres que celles recommandées dans ce manuel peut présenter un risque de blessures corporelles.
- Conservez ce mode d'emploi pour le consulter ultérieurement.

## Utilisation de votre appareil

- Toujours prendre des précautions lors de l'utilisation de l'appareil.
- Ne tirer jamais sur le cordon d'alimentation pour débrancher la fiche de la prise. Le cordon d'alimentation ne doit jamais être à proximité d'une source de chaleur, de graisse ou d'angles vifs.
- Ne pas placer l'appareil sur ou à proximité de sources de chaleur ou dans un four chaud.
- Ne pas utiliser l'appareil en plein air.
- Toujours protéger le bloc moteur à l'abri des projections d'eau ou d'une humidité excessive.
- Si le cordon d'alimentation est endommagé lors de l'utilisation, débranchez l'appareil immédiatement. Ne touchez pas le cordon

d'alimentation avant d'avoir débranché l'alimentation électrique.

- Débranchez l'appareil de l'alimentation électrique lorsqu'il n'est pas utilisé, ou avant de monter ou de démonter des pièces, ou avant son nettoyage.
- Ne jamais laisser l'appareil fonctionner sans surveillance.
- Ne jamais intervenir dans le récipient avec les doigts ou un objet lorsque l'appareil est en marche.
- Ne retirer le récipient qu'après avoir éteint l'appareil et une fois que les pièces mobiles sont totalement arrêtées.
- Ne pas toucher les lames de coupe.
- Gardez les vêtements lâches et les cheveux longs loin du tube d'alimentation et des pièces mobiles.
- Des précautions doivent être prises lors de la manipulation du côté aiguisé des lames de coupe, pendant que le récipient est vidé ou nettoyé.

## Sécurité d'autrui

- Cet appareil n'est pas destiné à être utilisé par des personnes (y compris des enfants) ayant des capacités physiques, sensorielles ou mentales réduites, ou ayant un manque d'expérience et de connaissances, à moins qu'elles n'aient été formées et encadrées sur l'utilisation de l'appareil par une personne responsable de leur sécurité.
- Les enfants doivent être surveillés pour s'assurer qu'ils ne jouent pas avec l'appareil.

## Après utilisation

- Retirer la fiche de la prise avant de laisser l'appareil sans surveillance et avant de changer, nettoyer ou inspecter une pièce de l'appareil.
- Lorsqu'il n'est pas utilisé, l'appareil doit être rangé dans un endroit sec. Les enfants ne doivent pas avoir accès aux appareils rangés.

## Inspection et réparations

- Eteindre l'appareil avant de le nettoyer, de changer les accessoires ou d'approcher les pièces en mouvement lors de son fonctionnement.
- Avant utilisation, vérifier que l'appareil n'a aucune pièce endommagée ou défectueuse. Vérifier la présence de pièces cassées, d'interrupteurs endommagés ou toute autre condition qui pourraient affecter son fonctionnement.
- Ne pas utiliser l'appareil si une pièce est endommagée ou défectueuse.
- Ne pas utiliser l'appareil si la lame est endommagée.
- Faites réparer ou remplacer les pièces endommagées ou défectueuses par un réparateur agréé.
- Avant utilisation, vérifier l'état du cordon d'alimentation pour des signes de dommages, de vieillissement ou d'usure.
- Ne pas utiliser l'appareil si le cordon d'alimentation ou la fiche secteur est endommagée ou défectueuse.
- Si le cordon d'alimentation ou la fiche secteur est endommagée ou défectueuse, il doit être réparé par un réparateur agréé afin d'éviter tout danger. Ne pas couper le cordon d'alimentation et ne pas tenter de le réparer vous-même.
- N'essayez jamais de retirer ou de remplacer une pièce autre que celles spécifiées dans ce manuel.

## Sécurité électrique



Avant son utilisation, vérifiez que la tension électrique correspond à celle indiquée sur l'étiquette signalétique.

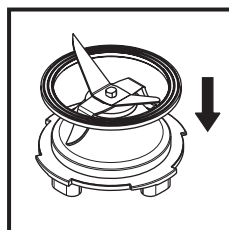
Cet appareil possède une double isolation selon la norme EN 60335-2-14; de ce fait un fil de

terre n'est pas nécessaire.

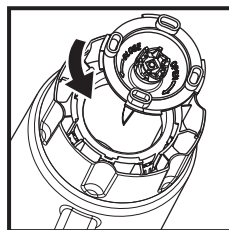
- Pour éviter tout risque de choc électrique, n'immergez pas le cordon, la prise ou le bloc moteur dans de l'eau ou dans tout autre liquide.
- Vérifiez que la tension d'alimentation indiquée sur l'étiquette signalétique de l'appareil correspond bien à celle de votre installation électrique. Toute erreur de branchement annule la garantie.

## Assemblage

1. Laver toutes les pièces démontables (voir chapitre 'Entretien et nettoyage').



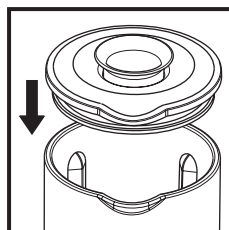
2. Placer l'anneau d'étanchéité sur l'ensemble porte lame.



3. Visser l'ensemble porte lame au bloc du récipient.

## Utilisation

1. Placez l'appareil sur un plan de travail plat et stable.
2. Placez les ingrédients dans le récipient.



3. Mettez en place le couvercle sur le récipient.

4. Placez le récipient sur le bloc moteur.
5. Branchez-le à l'alimentation électrique et sélectionnez la vitesse désirée à l'aide du commutateur rotatif.

## Les paramètres suivants sont disponibles:-

P = Bouton à impulsions

O = Touche arrêt

1 = Basse vitesse

2 = Haute vitesse



L'appareil doit être débranché du réseau électrique avant le retrait du récipient.

Le blender ne doit pas fonctionner pendant plus de 60 secondes. Après 5 fonctionnements consécutifs de 60 secondes, laissez refroidir le blender pendant au moins 60 minutes avant une nouvelle utilisation.

## Conseils utiles

- Placez l'appareil sur un plan de travail propre et plat.
- Ajoutez les ingrédients dans le récipient, puis mettez le couvercle (2) et le capuchon (1).

**Remarque:** Ne pas dépasser la capacité maximale de 1,5 litre.

- Branchez l'appareil à une alimentation électrique appropriée. Tournez la molette de commande (7) sur la vitesse voulue.
- Quand le mélange est terminé, placez le commutateur sur la position off (0).
- Une fois que les lames se sont arrêtées de fonctionner, enlevez le récipient du bloc moteur.
- Retirez le couvercle et versez les ingrédients dans un récipient approprié.

**Remarque:** Les ingrédients peuvent être ajoutés en les insérant dans le trou du capuchon (1) quand celui-ci est enlevé.

**Attention!** Ne jamais faire fonctionner le blender sans avoir mis le couvercle (2).

## Entretien et nettoyage

- Mettez l'appareil hors tension, retirez la fiche de la prise de courant et attendez que la lame ait cessé de tourner.
- L'appareil est facile à nettoyer si vous le faites immédiatement après son utilisation.
- Ne pas utiliser de produits abrasifs, de tampons à récurer, d'acétone, d'alcool etc. pour nettoyer l'appareil.
- Toutes les pièces démontables passent au lave-vaisselle.
- Placez les pièces démontables en plastique sur le panier supérieur du lave-vaisselle. Assurez-vous qu'elles soient à bonne distance de l'élément chauffant.
- Toutes les pièces démontables peuvent être nettoyées avec une brosse de nettoyage à l'eau tiède et un peu de liquide vaisselle, puis rincées sous le robinet.
- Retirer les pièces sales du bloc moteur. Nettoyez le bloc moteur avec un chiffon humide.
- Ne plongez jamais le bloc moteur dans l'eau et ne le rincez pas sous le robinet.

## Données techniques

Tension	220 – 240 Volts
Alimentation	50 – 60 Hz
Puissance	700W
Poids	2,2kg

## Protection de l'environnement



Collecte séparée. Ce produit ne doit pas être jeté avec les déchets domestiques normaux.

Si vous décidez de remplacer ce produit Black & Decker, ou si vous n'en avez plus l'utilité, ne le jetez pas avec vos déchets domestiques.

Rendez-le disponible pour une collecte séparée.

- Black & Decker fournit un dispositif permettant de collecter et de recycler les produits Black & Decker lorsqu'ils ont atteint la fin de leur cycle de vie. Pour pouvoir profiter de ce service, veuillez retourner votre produit à un réparateur agréé qui se chargera de le collecter pour nous.
- Pour connaître l'adresse du réparateur agréé le plus proche de chez vous, contactez le bureau Black & Decker à l'adresse indiquée dans ce manuel. Vous pourrez aussi trouver une liste des réparateurs agréés de Black & Decker et de plus amples détails sur notre service après-vente sur le site Internet à l'adresse suivante : [www.2helpU.com](http://www.2helpU.com)

## Garantie

Black & Decker est confiant dans la qualité de ses produits et vous offre une garantie très étendue.

Ce certificat de garantie est un document supplémentaire et ne peut en aucun cas se substituer à vos droits légaux.

La garantie est valable sur tout le territoire des Etats Membres de l'Union Européenne et de la Zone de Libre Echange Européenne.

Si un produit Black & Decker s'avère défectueux en raison de matériaux en mauvaises conditions, d'une erreur humaine, ou d'un manque de conformité dans les 24 mois suivant la date d'achat, Black & Decker garantit le remplacement des pièces défectueuses, la réparation des produits usés ou cassés ou remplace ces produits à la convenance du client, sauf dans les circonstances suivantes :

- Le produit a été utilisé dans un but commercial, professionnel, ou a été loué.
- Le produit a été mal utilisé ou avec négligence.
- Le produit a subi des dommages à cause d'objets étrangers, de substances ou à cause d'accidents.
- Des réparations ont été tentées par des techniciens ne faisant pas partie du service technique de Black & Decker.

Pour avoir recours à la garantie, il est nécessaire de fournir une preuve d'achat au vendeur ou à un réparateur agréé. Pour connaître l'adresse du réparateur agréé le plus proche de chez vous, contactez le bureau Black & Decker à l'adresse indiquée dans ce manuel.

Vous pourrez aussi trouver une liste des réparateurs agréés de Black & Decker et de plus amples détails sur notre service après-vente sur le site Internet à l'adresse suivante : [www.2helpU.com](http://www.2helpU.com)





## Names & Addresses for Black & Decker Service Concessionaries

**AFGHANISTAN:** United (Shekeeb Gulf FZE), Shahr-e-Naw, Charahi Haji Yaqoub, Kabul, Tel.: 075 2000760, Fax: +971-4-8817634.

**ALGERIA:** Sarl Outillage Corporation. 08 Rue Med Boudiaf ex TELLA Achen Cheraga, Alger, Algeria, Tel: 00213-0-21375130, Fax: 00213-0-21369667. **AZERBAIJAN:** Royalton Holdings Ltd. 28 May Street, No. 4, Suite 5, Baku - AZ1001, Tel.: 00994-124935544, Fax: 00994-125980378. **BAHRAIN:** Fawaz Al Zayani, P.O. Box 26563, Adliya, Manama. Tel.: +973-17-715252/712756, Fax: +973-17-713789. **BANGLADESH:** Ultra Corporation, 8, Kushol Centre, Uttara, Dhaka 1230. Tel.: +880-2-8919272/9756 Ext.28, Fax: +880-2-9887167. **EGYPT:** Anasia Egypt for Trading S.A.E., P.O. Box 2443, 110 Mostafa Refaat Street, Sheraton Heliopolis 11361, Cairo. Tel.: +20-2-2684159, Fax: +20-2-2684169. **ETHIOPIA:** Tewfik Sherif & Co. Ltd., P.O. Box 5583, Debre Zeit Road, Addis Ababa. Tel.: +251-1-651700/601, Fax: +251-1-650570. **INDIA:** Gryphon Impex Pvt. Ltd., D-6/4, Okhla Industrial Area, Phase-I, New Delhi-110020. Tel.: +91-11-26372602-4, Fax: +91-11-26372601. **JORDAN:** Bashiti Hardware (Palestine Bldg. Matl.) King Abdulla 2nd street, Opp ELBA House, P.O. Box 1564, Tel.: 00962.6.5349098 ext.11, Fax: 00962.6.5330731. **KENYA:** Zylog Enterprises T/A Leading Concepts. IPS Building, Kaunda Street, PO Box 40877-00100, Nairobi. Tel.: 00254-20-6905000 Fax: 00254-20-6905111. **KUWAIT:** Al Omar Technical Co., P.O.Box 4062, 13041 Safat, Kuwait. Tel.: +965-4848595/0039, Fax: +965-4845652. **LEBANON:** Aces Service Centre (Est. F.A.Ketaneh SA) P.O. Box 90-102, Nahr El Mot, Seaside Highway, Pharaon Building, Beirut. Tel.: 00961 1 898989, Fax: 00961 1 245880. **LIBYA:** North Africa Trading ( El Ghoul Brothers) P.O. Box 348, 7 October Street 11, Benghazi, Tel.: 00218-3388706 Fax: 00218-909 41 23. **MALTA:** John G. Cassar Ltd., 36 Victory Str, Qormi QRM 06, Malta. Tel.: +356-21-493251, Fax: +356-21-483231. **MAURITIUS:** J.M. Goupille & Co. Ltd. Rogers Industrial Park 1. Riche Terre. Mauritius, Tel.: 00230-2069450, Fax: 00230-2483188. **NEPAL:** Universal Trading Centre, P.O.Box 1947, Tripureswor, Kathmandu. Tel.: +977-1-262192/260587/785, Fax: 261154. **NIGERIA:** Dana Electronics Ltd. 116/120, Isolo, Lagos, Nigeria. Tel.: +234-1-7431818. **OMAN:** Oman Marketing & Service Co.(Omasco), P.O. Box 2734, Behind Honda Showroom, Wattayah, Oman. Tel.: 24560232/24560255, Fax: 24560993; Oman Marketing & Service Co. (Omasco) Al Ohi, Sohar, Oman. Tel.: 26846379, Fax: 26846379; Oman Marketing & Service Co. (Omasco) Sanaya, Salalah, Oman. Tel.: 23212290, Fax: 23210936. **PAKISTAN:** Ammar Service & Spares, 60, Bank Arcade, Serai Road, Karachi. Tel.: +92-21-2426905, Fax: 2427214/5243; **Lahore:** Nafees Electronics H.No 2,5/a, Ferozpur Road, Opp. Tamseel Hall, mozang. Lahore. Tel.: 0245092220, Cell: 03004607350. **PHILIPPINES:** Modern House International Enterprises, 213 Rizal Ave. Extension, between 2nd and 3rd Ave. Kalookan City. Tel.: +632 366-4487, Fax: +632-366-4489. **QATAR:** Al Muftah Service Centre P.O.Box 875, Doha, Qatar. Tel.: 4650880, Fax: 4441415. **SAUDI ARABIA: Dammam:** Fawaz Ebrahim Al Zayani Trading Est. P.O. Box 76026, Al Raka Dammam, KSA. Tel.: 8140914, Fax: 8140824; **Jeddah:** Banaja Trading Co. Ltd., P.O. Box 366, Jeddah-21411, Tel.: 6511111, Fax: 6503668; **Riyadh:** Banaja Trading Co. Ltd., P.O. Box 566, Riyadh-11421, Tel.: 4124444, Fax: 4033378. **YANBU:** Bin Afif, P.O. Box 530 Yanbu, Al Bahr. Tel.: +966-4-3222626/8867, Fax: +966-4-3222210. **SRI LANKA:** Delmege Gen. Equip. Pvt. Ltd., No. 428/1AT. B., Jaya Mawatha (Darley Road), Colombo-10. Tel.: +94-11-2665914, Fax: +94-11-2665915. **TANZANIA:** General Motors Investment, P.O. Box 16541, 14 Vingunguti Nyerere Road, Dar Es Salaam. Tel.: +255-22-2862661/5022, Fax: +255-22-2862667/5412/3. **TUNISIA:** Société Tunisienne De C Rue de la Physique, Nouvelle Zone Industrielle de Ben Arous-2013 Tunisie. Tel.: 00216-71-386102/ 380620. **UAE: Abu-Dhabi:** Light House Electrical P.O. Box 120, Abu Dhabi, Tel.: 6726131, Fax: 6720667; **Dubai:** BLACK & DECKER (OVERSEAS) A.G. P.O. Box 5420, Dubai, Tel.: 8127400/8127406, Fax: 8127069; **Sharjah:** Mc Coy Middle East LLC P.O. Box 25793, Sharjah, Tel.: 5395931, Fax: 5395932; **Ras Al Khaimah:** Mc Coy Middle East LLC P.O. Box 10584, Ras Al Khaimah, Tel.: 2277095, Fax: 2277096. **YEMEN:** Middle East Trading Co. (METCO) 5th Flr Hayel Saeed Anaam Bldg. Al Mogamma St. Taiz, Yemen, Tel.: 00967-4-213455, Fax: 00967-4-219869. **SANA'A:** Middle East Trad. Co. Ltd., P.O. Box 12363, Hayel Street, Sana'a. Tel.: +967-1-204201, Fax: +967-1-204204. **TAIZ:** Middle East Trad. Co. Ltd., Campa area near Al-Kair Mosque, Taiz. Tel.: +967-4-231610/232033, Fax: +967-4-219869.





**WARRANTY REGISTRATION CARD**

YOUR NAME/ الإسم .....

.....

YOUR ADDRESS العنوان .....

.....

.....

POSTCODE الرمز البريدي .....

DATE OF PURCHASE تاريخ الشراء .....

DEALER'S NAME & ADDRESS/ إسم وعنوان البائع .....

.....

.....

A large, empty rounded rectangular box with a thin black border, intended for a signature or stamp.

PRODUCT MODEL NO. BX700G

